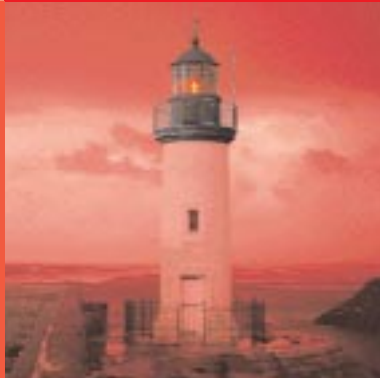


D É T E C T I O N   I N C E N D I E

LA SECURITE

L'élégance d'une nouvelle  
ligne de produits



■ ECA L'EQUIPEMENT DE  
CONTROLE ET DE SIGNALISATION

┌ Votre correspondant : ┐

└ ──────────────────── ┘



NUGELEC

## ■ EQUIPEMENT DE CONTROLE ET DE SIGNALISATION

*Vous desirez réaliser une installation simple et évolutive garantissant le maximum de confort et de sécurité pour les utilisateurs ?*



■ De conception innovante, l'Équipement de Contrôle et de Signalisation ECA permet de gérer 2 à 8 boucles conformément aux dispositions des normes NF EN 54-2, NF EN 54-4 et NF S 61-936. L'alimentation intégrée répond aux exigences des articles de la norme NF S 61-940 pour l'alimentation des diffuseurs sonores de l'UGA.

- Fonction discrimination contre les alarmes intempestives
- Double détection
- Simplification des tests avec fonction essai
- Câblage simple
- NF EN 54-2 et NF EN 54-4, NF S61-936
- Indépendance fonctionnelle de l'UGA
- AES 61-940 intégré pour l'alimentation Diffuseurs Sonores



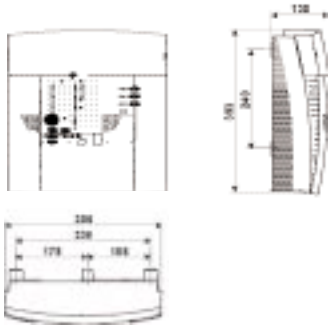
Une gamme complète de périphériques  
 Une installation de détection incendie a pour objectif de déceler et de signaler le plus tôt possible un début d'incendie. C'est afin de détecter et de signaler d'une manière fiable et précise chaque type de feu, que Nugelec propose une gamme complète de périphériques.

# SSIA - EA 1 TABLEAUX CONVENTIONNELS ECA 200 et 3000

## 2 à 8 boucles



313 10



La gamme ECA se décline en 2 familles de produits. Les tableaux ECA 200 intègrent une Unité de Gestion des Alarmes et son alimentation. Les tableaux ECA 3000, idéals pour commander des DAS, intègrent en plus un CMSI. ECA 200 comme ECA 3000 existent en 2, 4, 6 ou 8 boucles de détection.

### Tableaux ECA 200

- Le tableau ECA 200 permet de gérer 2 à 8 boucles.
- Il intègre :
  - une Unité de Gestion des Alarmes (UGA),
  - une alimentation 20 W répondant aux exigences des articles de la norme NF S 61-940 pour l'alimentation des Diffuseurs Sonores.

Code	Ref	Désignation
310 20	ECA 202	Tableau type 1 ECA équipé 2 boucles avec UGA
310 21	ECA 204	Tableau type 1 ECA équipé 4 boucles avec UGA
310 22	ECA 206	Tableau type 1 ECA équipé 6 boucles avec UGA
310 23	ECA 208	Tableau type 1 ECA équipé 8 boucles avec UGA

### Tableaux ECA 3000 avec CMSI MT

- Le tableau ECA 3000 permet de gérer 2 à 8 boucles.
- Il intègre les mêmes éléments que le tableau ECA 200, plus :
  - un Centralisateur de Mise en Sécurité Incendie (CMSI),
  - 4 lignes de télécommande à Manque de Tension.

Code	Ref	Désignation
310 68	ECA 3002	Tableau type 1 ECA équipé 2 boucles avec UGA et CMSI 4 MT
310 69	ECA 3004	Tableau type 1 ECA équipé 4 boucles avec UGA et CMSI 4 MT
310 70	ECA 3006	Tableau type 1 ECA équipé 6 boucles avec UGA et CMSI 4 MT
310 71	ECA 3008	Tableau type 1 ECA équipé 8 boucles avec UGA et CMSI 4 MT

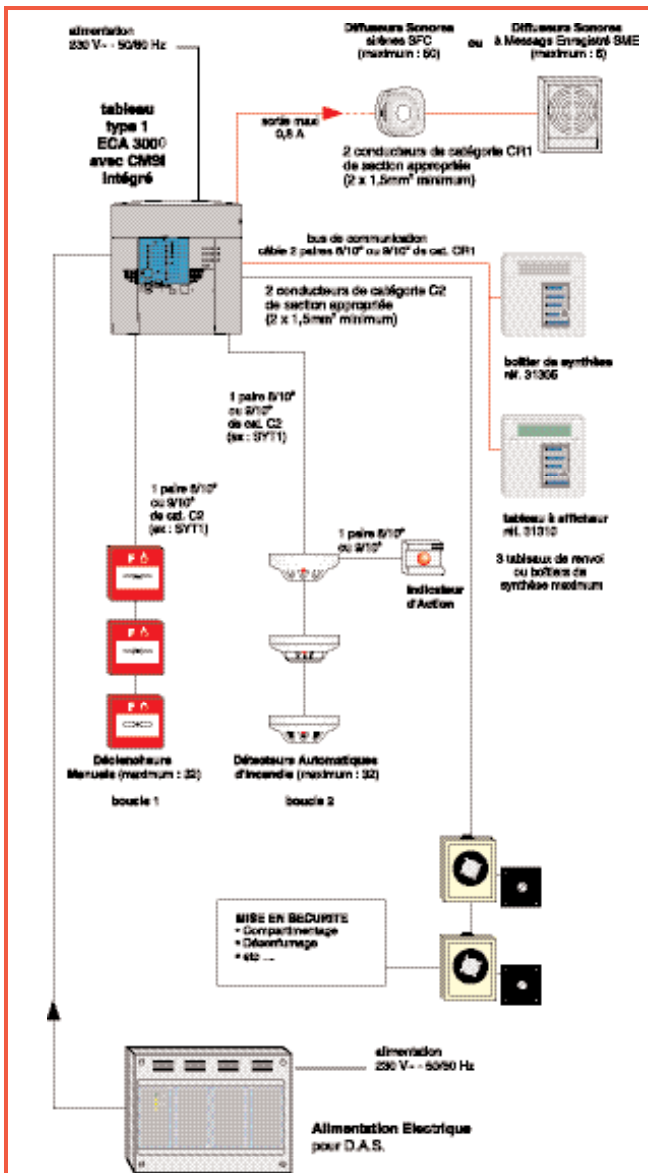
### Caractéristiques Techniques des tableaux ECA

CARACTÉRISTIQUES MÉCANIQUES	
Boîtier	Autoextinguible 750 °C - IP 205
Coloris	Gris clair RAL 7035
Dimensions L x l x h	393 x 386 x 138
CARACTÉRISTIQUES ÉLECTRIQUES	
Tension Alimentation Classe	230 V - 50/60 Hz - Classe II
Batterie ECS fournie	Plomb étanche 12 Vcc 7 Ah
Batterie Alimentation Diffuseurs sonores fournie	Plomb étanche 12 Vcc 1,2 Ah
Autonomie	12 h de veille + 5 min d'alarme
UNITÉ DE GESTION DES ALARMES UGA	
Alimentation sortie diffuseurs sonores	Interne ou externe
Nbre de diffuseurs sonores avec alim. interne	50 SFC ou 6 SME
Puissance sortie diff. sonore avec alim. interne	0,8 A
Puissance sortie diff. sonore avec alim. externe	24 V / 2 A - 48 V / 1,25 A
Contacts auxiliaires	1 contact OF 24 V / 2 A - 48 V / 1,25 A
CMSI INTEGRÉ (ECA 3000)	
Nombre de zones de mise en sécurité	4
Nombre de lignes de télécommande	4
Puissance maximum par ligne (avec alim. externe)	24 V / 2 A - 48 V / 1,25 A
SORTIES	
Contacts défauts	1 contact OF 24 V / 2 A - 48 V / 1,25 A
Contacts évacuation	1 contact OF 24 V / 2 A - 48 V / 1,25 A
Communication avec tableaux de reports	Bus de communication (30 mA)
Communication avec CMSI ET/MT	Bus de communication
FONCTIONS SPÉCIALES	
Fonction discrimination	OUI
Fonction essai	OUI
Double détection	OUI
CARACTÉRISTIQUES NOMINATIVES	
Normes de référence	NF EN 54 2 & 4, NF S 61-396, NF S 61-940 NF S 61-934 et NF S 61-935 pour ECA 300
Numéro de certification	ECS030 AØ et BØ

### Cartes optionnelles complémentaires

- Les cartes optionnelles prennent place à l'intérieur du tableau ECA.
- Possibilité d'ajouter 1 carte 311 26 maximum.
  - la carte 4 relais référence 311 26 prend un emplacement
  - la carte 10 relais référence 320 77 prend un emplacement

Code	Désignation
311 26	Carte 4 relais OF - 1A / 30 Vcc (1 emplacement)
320 77	Carte 10 relais OF - 1A / 30 Vcc (1 emplacement)
310 04	Carte de pilotage 8 lignes pour CMSI MT (prend place dans le CMSI)
313 11	Tableau d'aide à la maintenance ECA / ECB



Exemple de configuration avec ECA 3002

# Câblage des Equipements de Contrôle et de Signalisation



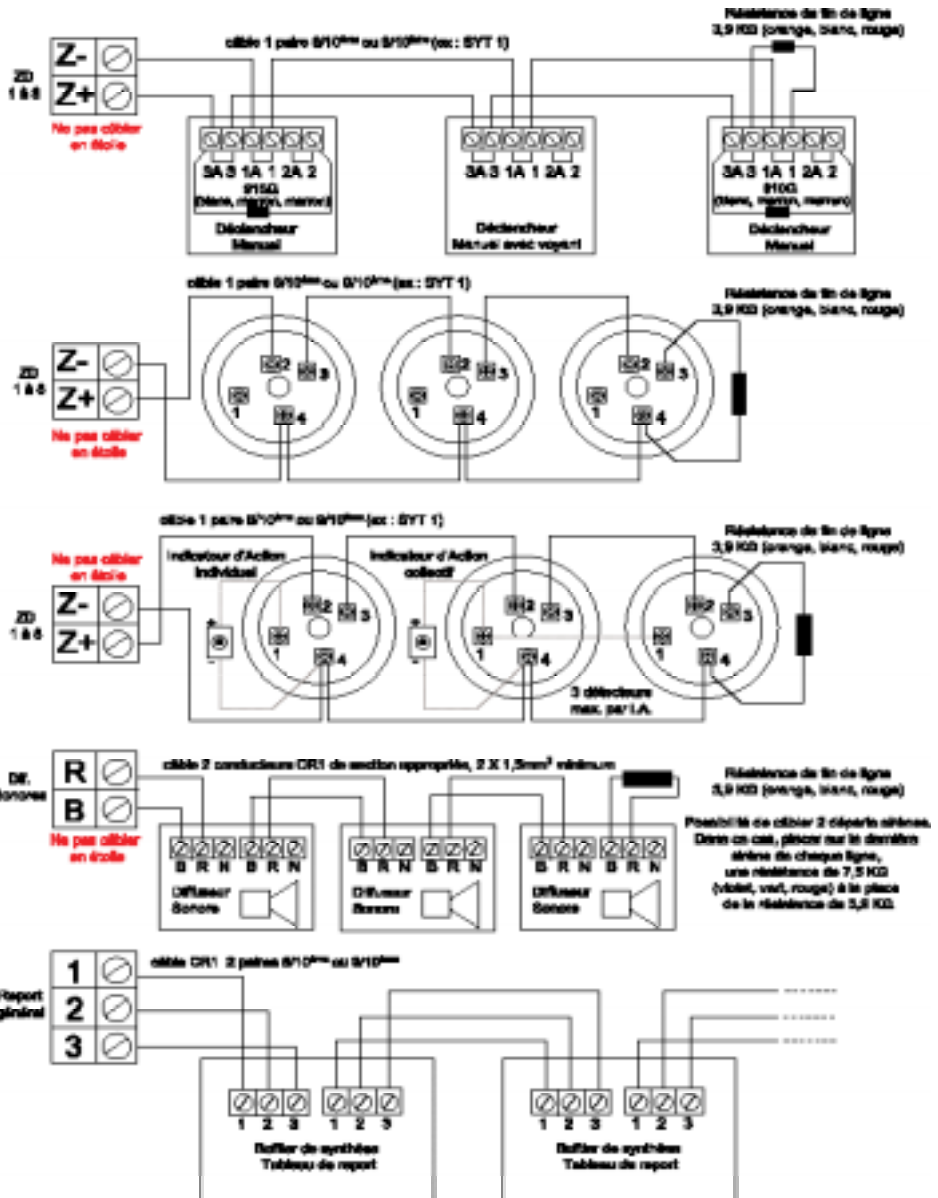
302 10



303 16



301 50



## Périphériques

### ■ DéTECTEURS conventionnels

CODE	REF	DÉSIGNATION
302 00		Socle DéTECTEUR S2000 profil Bas
302 01		Socle DéTECTEUR S2000 profil Haut
302 10	DIFS 2000	DéTECTEUR ionique Conventionnel
302 13	DOFS 2000	DéTECTEUR optique de fumée Conventionnel
302 11	DTVS 2000	DéTECTEUR thermovélocimétrique conventionnel
302 12	DTSS 2000	DéTECTEUR thermostatique conventionnel

### ■ Déclencheurs Manuels

CODE	DÉSIGNATION
303 16	Déclencheur Manuel saillie à membrane déformable
303 25	Déclencheur Manuel saillie à membrane déformable avec voyant
300 81	Sachet de 1 clapet de protection

### ■ Diffuseurs Sonores

CODE	REF	DÉSIGNATION
301 50	SFC	Sirène NF S 32 001 12/48 V
301 51	SME	Sirène à Message Enregistré 12/48 V
301 55	SEFP 98	Sirène Étanche - Classe C - 105 dB - IP53

### ■ Tableaux de renvoi

CODE	DÉSIGNATION
313 05	Boîtier de synthèse
313 09	Tableau de renvoi 8 boucles
313 10	Tableau de report à afficheur

### ■ Indicateurs d'Action

CODE	REF	DÉSIGNATION
300 60	IA	Indicateur d'Action Lumineux saillie
300 62	IA.ES	Indicateur d'Action étanche